

Vaja 8

Ime in priimek: Datum:.....

Zvezni modeli prometa

Pri modeliranju prometa imamo možna dva splošna pristopa. Pri prvem modeliramo obnašanje vsakega vozila posebej. Pri tem poskušamo čim boljše simulirati odzivanje voznika na nastale prometne razmere. Tovrstne simulacije nam dajo podrobnejši pogled v dogajanje v prometu, so pa po drugi strani računsko zahtevnejše, saj zahtevajo simulacijo vsakega vozila posebej.

Zato večkrat uporabimo zvezni pristop. Pri tem obravnavamo promet statistično. Ne zanimajo nas načini vožnje posameznih vozil ampak le splošne statistične količine, kot so npr. prometni tok Q , gostota prometa D in povprečna vozna hitrost V ter njihova odvisnost glede na kraj in čas. S tem izgubimo vpogled v nekatere detajle, lahko pa zato precej pohitrimo čas simulacije.

Osnove prometnih modelov

Tok, gostota in hitrost niso med seboj neodvisne količine. Povezane so s sledečo relacijo

$$Q = VD$$

kar se da hitro pokazati. Poleg tega pa sta tok in gostota še dodatno povezana, saj je gostota vozil odvisna od tega, koliko vozil se pripelje v nek odsek in koliko se od njega odpelje. Ta relacija je odvisna od topologije (razvejanosti) vozišča. Za cesto brez križišč velja t.i. kontinuitetna enačba.

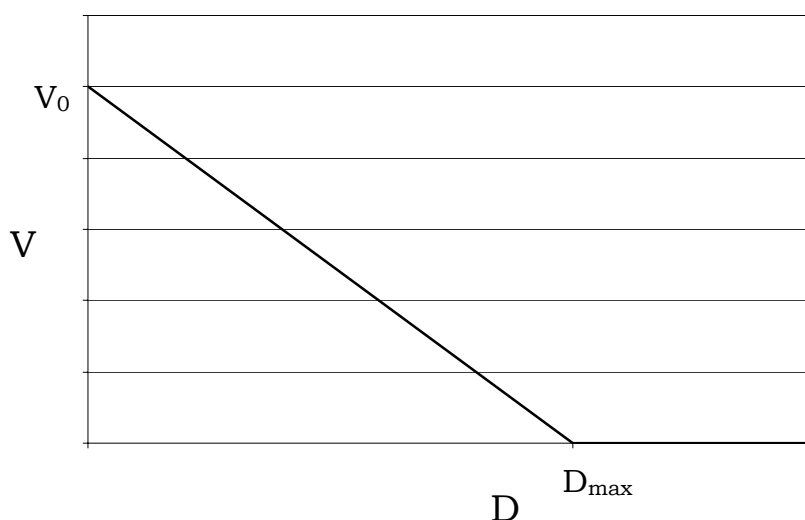
Izpeljemo jo tako, da pogledamo bilanco vozil na nekem odseku ceste dolžine Δx . Sprememba števila vozil N v času od t do $t+\Delta t$ je enaka razliki pritoka vozil na začetku odseka (pri legi x) in odtoka vozil na koncu (pri legi $x+\Delta x$):

$$N(t+\Delta t) - N(t) = Q(x) \Delta t - Q(x+\Delta x) \Delta t$$

Iz zgornje relacije izpeljite kontinuitetno enačbo.

Namig: Upoštevajte, da je število vozil N enako produktu gostote D in dolžine odseka Δx , delite enačbo z Δx in Δt in ju limitirajte proti 0.

Obe relaciji ($Q=VD$ in kontinuitetna enačba) sta točni (sledita iz definicij količin), vendar nista zadostni za popoln opis prometa, saj imamo dve relaciji za tri količine. Kot vemo iz izkušenj, hitrost v prometu ni neodvisna od njegove gostote. Pri redkem prometu se vozila obnašajo med seboj skoraj neodvisno in vozijo praktično z navzgor omejeno hitrostjo, ki jo lahko definira prometna ureditev ali razmere na cestišču. Pri gostejšem prometu pa so vozila med seboj odvisna, zaradi česar v splošnem pade hitrost vožnje. Relacija med obema pa definira vozišče in razmere na njem (vreme ...). Ker ni točno določena jo moramo kar se da dobro aproksimirati. Zato pravimo, da je ta relacija fenomenološko (izkustveno) določena. V naši vaji bomo uporabili kar linearno padajočo odvisnost, kot je prikazana na grafu.



Odvisnost hitrosti V od gostote D . Pri majhni gostoti je hitrost maksimalna (V_0), nato linearno pada dokler ne doseže ničle pri maksimalni gostoti (D_{max}).

To relacijo matematično zapišemo kot

$$V = (1 - D/D_{max}) V_0$$

Krajevna diskretizacija kontinuitetne enačbe

Ker je kontinuitetna enačba parcialna diferencialna enačba po legi x in času t , je ne moremo simulirati direktno s Simulinkom. Zato bomo parcialne odvode po kraju diskretizirali. To pomeni, da bomo cesto razrezali na odseke dolžine Δx in parcialni odvod toka po kraju zapisali kot diferenco vhodnega Q_{in} in izhodnega toka Q_{out} .

$$\frac{\partial Q}{\partial x} = \frac{Q_{out} - Q_{in}}{\Delta x}$$

INTELIGENTNI TRANSPORTNI SISTEMI – PRIROČNIK ZA VAJE

(pripravil: Matej Bažec)

Kot model odseka bomo za potrebe vaje uporabili Simulinkov blok iz datoteke odsek.mdl. Ta simulira cestni odsek po zgoraj opisanem modelu. Kot vhodna parametra ima vhodni tok Q_{in} in maksimalno hitrost V_0 , kot izhodne pa izhodni tok Q_{out} , gostoto D in povprečno hitrost V . Kliknite dvakrat na blok. Prikaže se vam struktura bloka. Poskušajte razumeti njegovo zgradbo.

Model je normiran tako, da je časovna enota minuta, krajevna pa km. Kolikšna je potemtakem (v km/h) hitrost z enoto 1?

Kolikšno smo izbrali dolžino odseka in odkod se to lahko razbere?

Namig: Poiščite časovni odvod gostote prometa.

Parameter V_0 smo si pustili prost, saj dopuščamo, da je na različnih odsekih hitrostna omejitev različna. Parameter D_{max} pa je vgrajen v blok odseka samega. Kolikšen je D_{max} in odkod se to razbere?

Namig: Kako dobimo hitrost iz gostote?

Kaj nam določa začetna vrednost na integratorju?

Simulacija gostega prometa

Odprite novo okno v Simulinku in skopirajte tri zaporedno povezane odseke vanj. Na vse postavite hitrostno omejitev 60km/h. Tok vozil v prvi odsek naj bo 10 vozil na minuto. Cesta naj bo na začetku prazna.

Po kolikšnem času je prometni tok na koncu ceste enak tistemu na začetku?

$t =$ _____

INTELIGENTNI TRANSPORTNI SISTEMI – PRIROČNIK ZA VAJE
(pripravil: Matej Bažec)

Na kakšni vrednosti se ustali prometna gostota?

$$D = \text{_____} \text{ vozil/km}$$

Kakšna je ustaljena hitrost na odsekih?

$$V = \text{_____} \text{ km/h}$$

Povečajte vstopni prometni tok na 15 vozil na minuto. Kaj opazite?

Ali se vam zdi obnašanje modela realno? Kje so pomanjkljivosti?

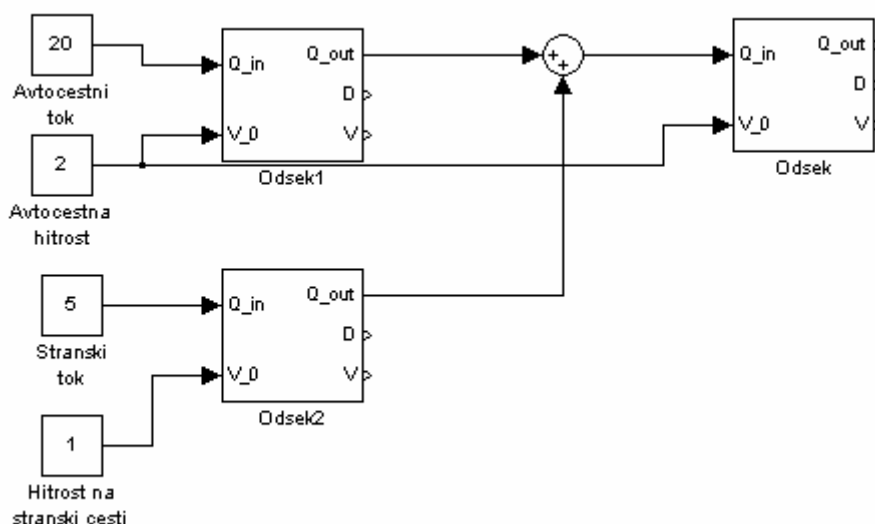
Kakšen je največji prometni tok, ki ga lahko taka cesta še prenese brez zastojev?

$$Q_{max} = \text{_____} \text{ vozil/min}$$

Postavite vpadni tok nazaj na 10 vozil na minuto. Postavite omejitev na srednjem odseku na 45km/h. Kljub temu, da je ta hitrost višja od ustaljene, se pojavijo zastoji. Po kolikšnem času in na katerem odseku?

Simulacija avtocestnih priključkov

Tovrstne modele lahko uporabimo tudi za dimenzioniranje avtocestnih priključkov. Sestavite model avtocestnega priključka kot je prikazan na sliki:



Model avtocestnega priključka.

Nastavite tok na avtocesti pred priključkom na 20 vozil na minuto, na stranski pa na 2 vozili na minuto. Omejitev na avtocesti naj bo 120km/h, na stranski pa 60 km/h.

Za koliko se zmanjša povprečna hitrost na avtocesti po priključku?

Povečajte tok s stranske ceste na 5 vozil na minuto. Koliko pa se sedaj zmanjša hitrost?

Koliko znaša prometni tok na avtocesti po priključku, ko se sistem ustali? Kako bi to vrednost določili brez poganjanja simulacije?

Beleške